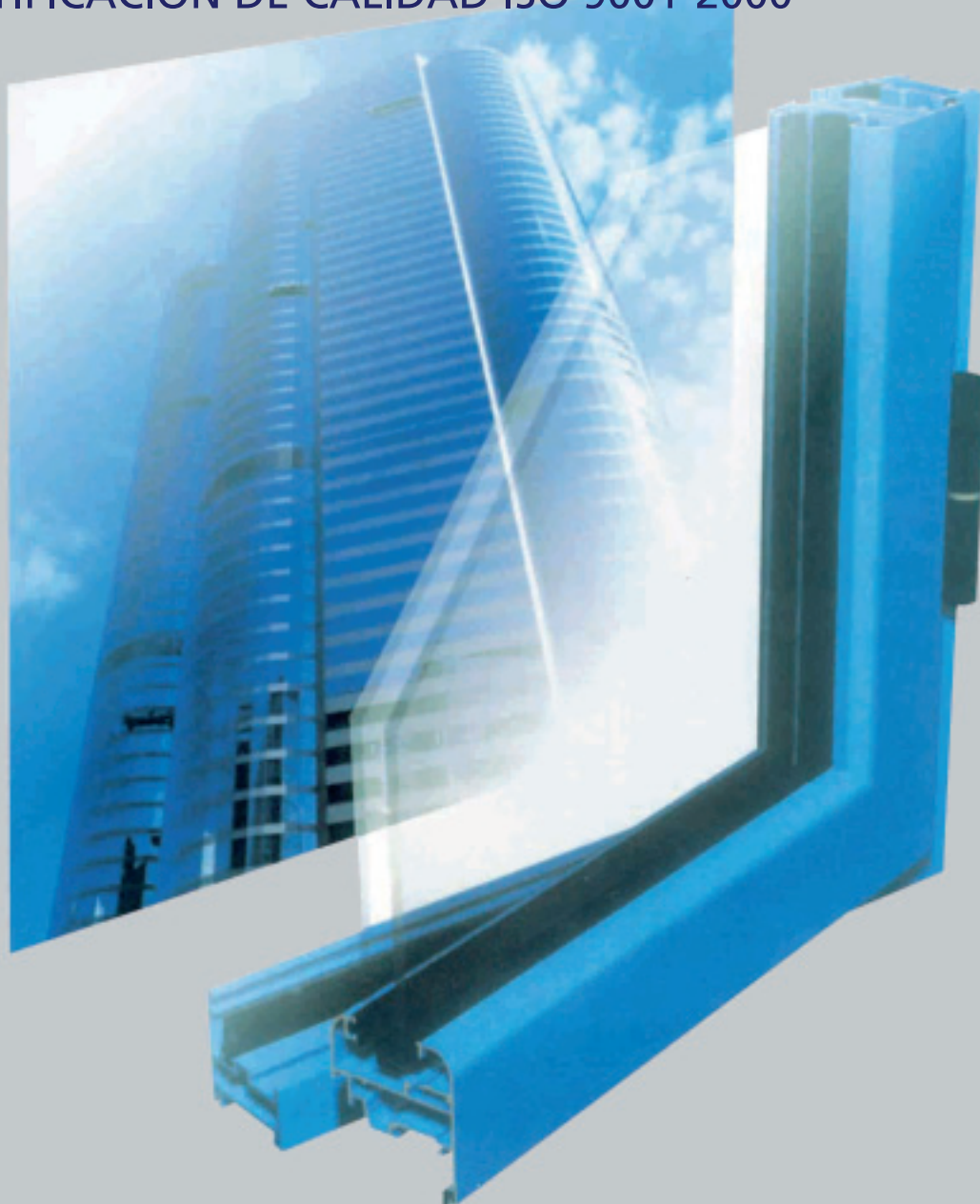




CERTIFICACIÓN DE CALIDAD ISO 9001-2000



# Catálogo de Productos

QUINCALLERIA Y ACCESORIOS



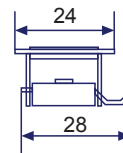
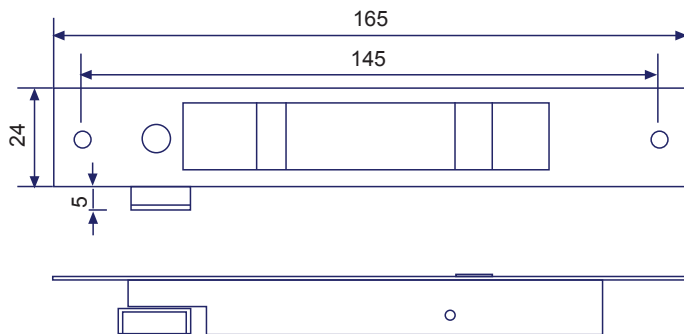
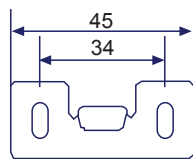
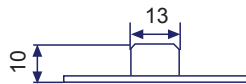
EMPRESA CON CERTIFICACION DE CALIDAD  
ISO 9001 : 2000  
REGISTRO NUMERO: ES-0499/2008

CIERRES	Max II	02
	Super Cierre Max II	03
	Latodue 2060 Savio	04
	Delta Medio	05
	S-15	06
BRAZOS	S15 / S20 / S 5000	07
	Manilla Tripoly	08
	Acero Inoxidable UE	09
QUICIO	Olimpia	10
	PN4B Pathros	11
	Olimpia SG-600	12
	SG-700	13
	SG-811	14
	SG-822	15
QUICIO AEREO	SG-833	16
	SG-911	17
	SG-922	18
	SG-933	19
	SG-966	20
	SG-999	21
VENTOSAS	SG-900	22
	SG-212	23
	SG-212 A	23
	SG-213 A	24
CIERRES CARACOL	SG-213	24
	3520	25
	3517	26
ESCUADRAS	Super	27
	Escuadra de Armado / Soporte Armado S-35	28
FELPA PATHROS	Cuña / Escuadra Anudal	28
		29
RODAMIENTOS	Caja Regulable Doble Aguja S-25	30
	Bisagra S-45	30
	Caja regulable simple S-25	30
	Rodamientos S-15, S-20, S-5000, S-25, S-4000	30
COMPOSITE DE ALUMINIO		31
SILICONA		32
HERRAJES PARA TEMPLADOS EN BAÑOS		33
TIRADORES PARA VIDRIOS TEMPLADOS		34
HERRAJES PARA FRENTE TEMPLADOS		35
HERRAJES PARA SHOWER DOOR		35
HERRAJES ESTRUCTURALES		36
ACCESORIOS PARA SPIDER		36

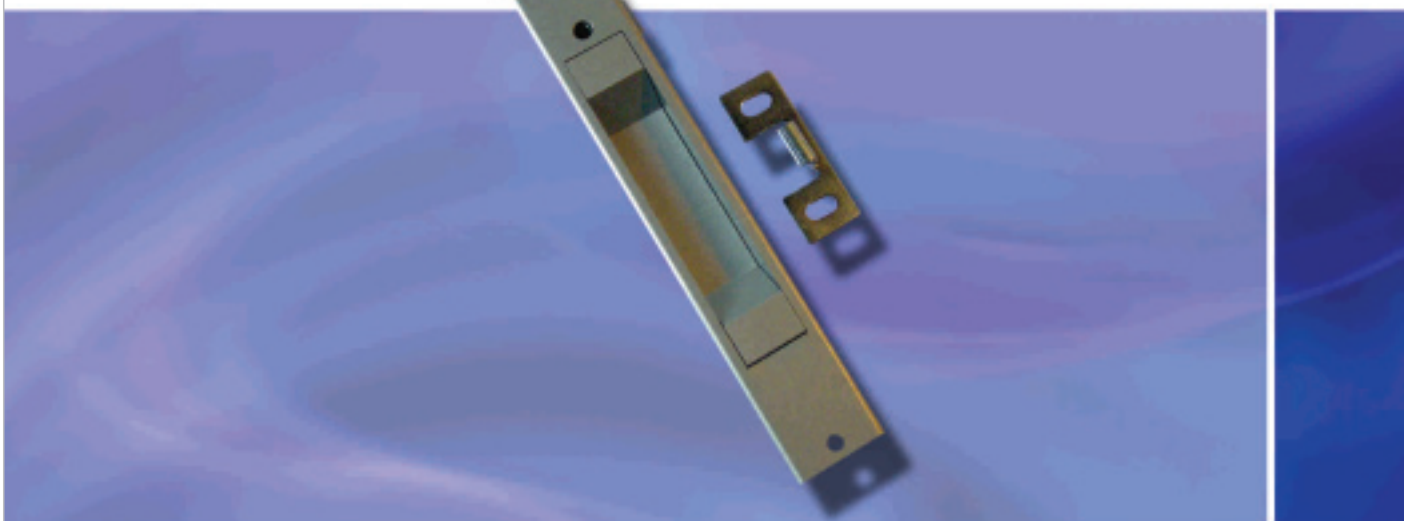


**Información técnica:**

- Cierre de aluminio para series 25, 20 y ventanas de corredera en general.

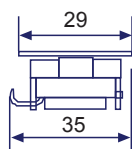
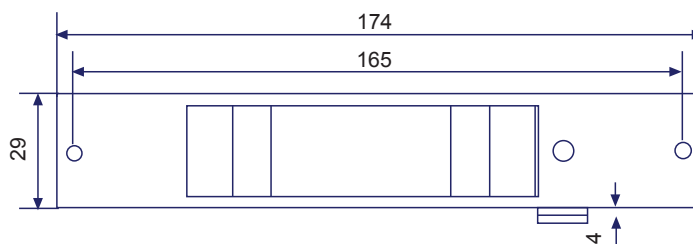
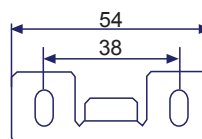
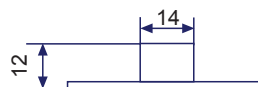


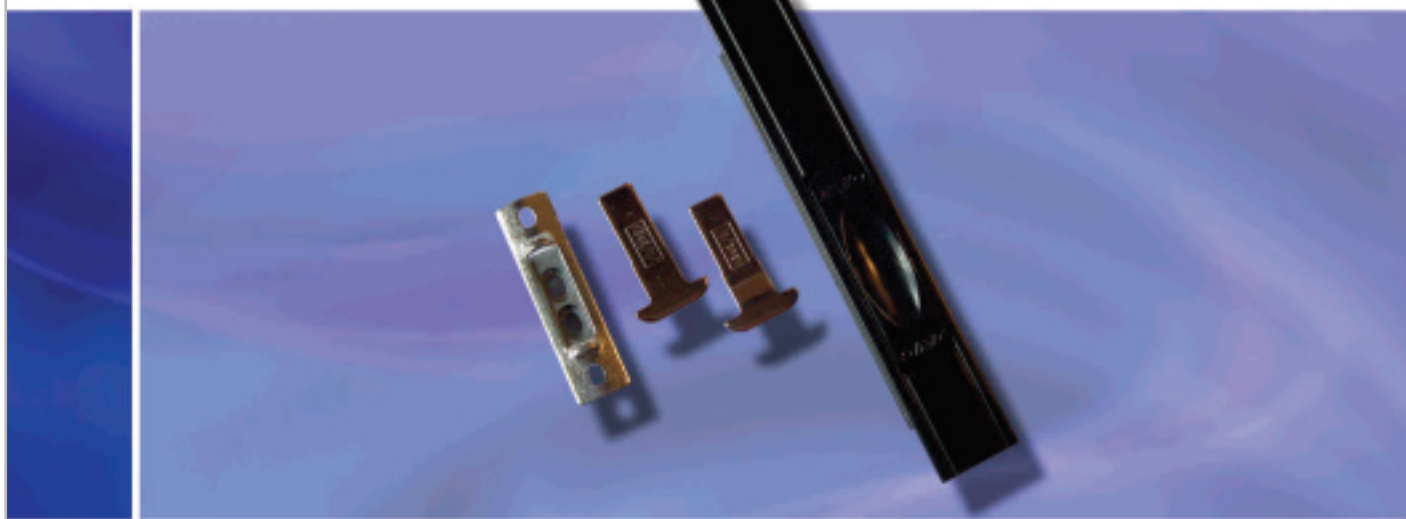
## Super Cierre Max II



### Información técnica:

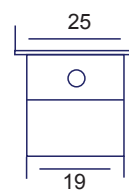
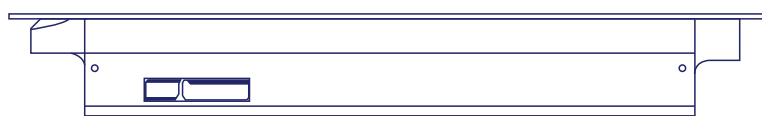
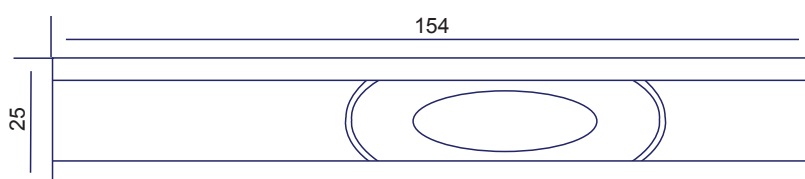
- Cierre de aluminio para series 25, 33 y ventanas de corredera Piso Cielo en General. De grandes dimensiones.





### Información técnica:

- Cierre de aluminio para series 25, 33, 69 y ventanas de corredera Piso Cielo en General. Viene con kit de enganches para soluciones variadas.

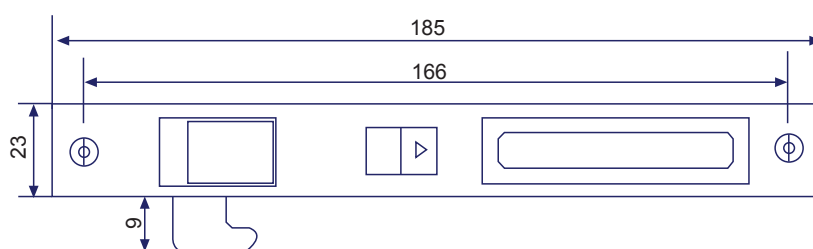
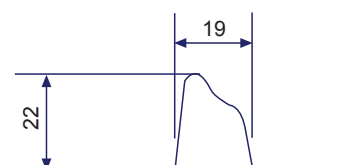
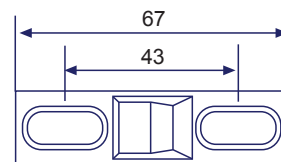


# Cierre Delta Medio



## Información técnica:

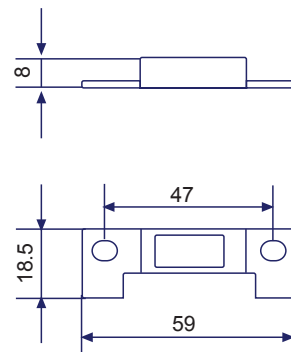
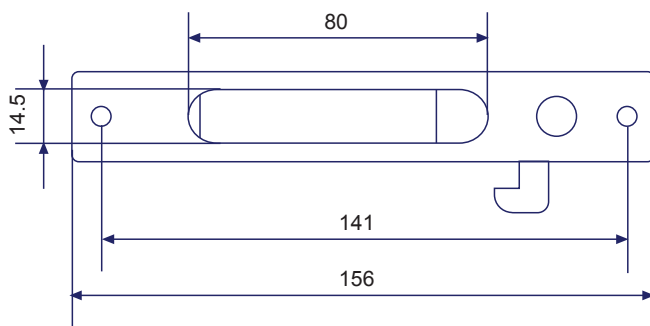
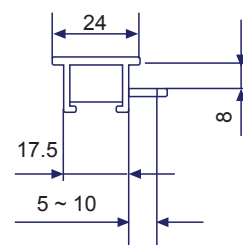
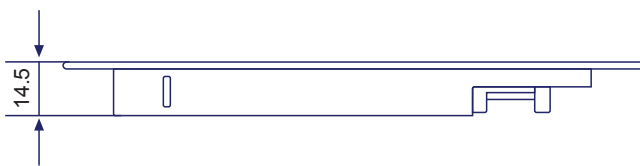
- Cierre de aluminio para series 25, 20 y ventanas de corredera en general.



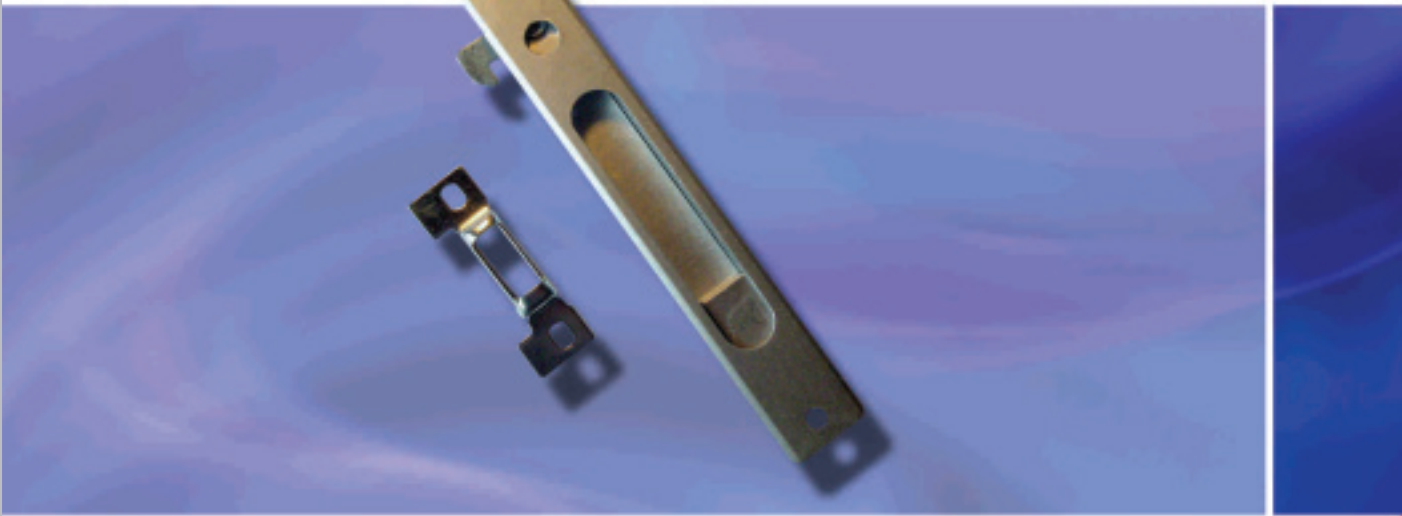


**Información técnica:**

- Cierre de aluminio para series 15, 20 y ventanas de corredera en general.

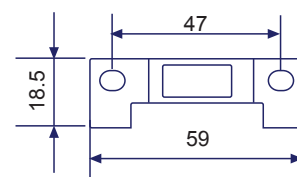
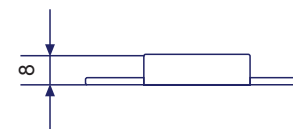
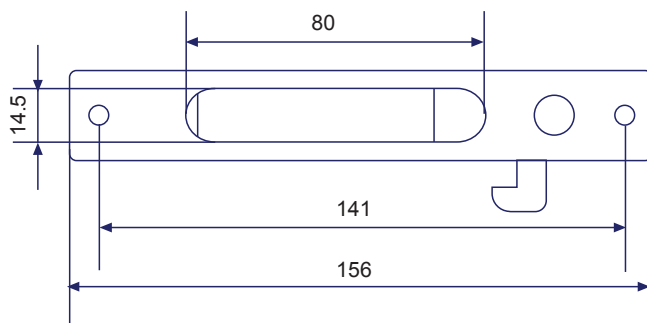
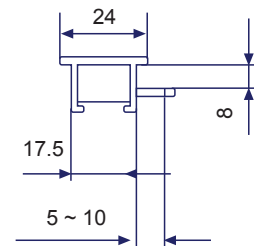
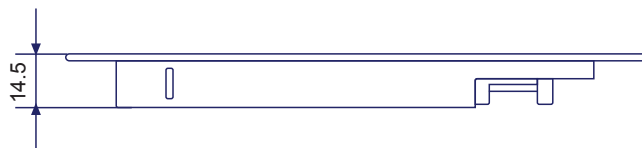


## Cierre S15 / S20 / S 5000



### Información técnica:

- Pestillo para correderas de antepecho livianas (líneas económicas S-15, S-20, S-5000)

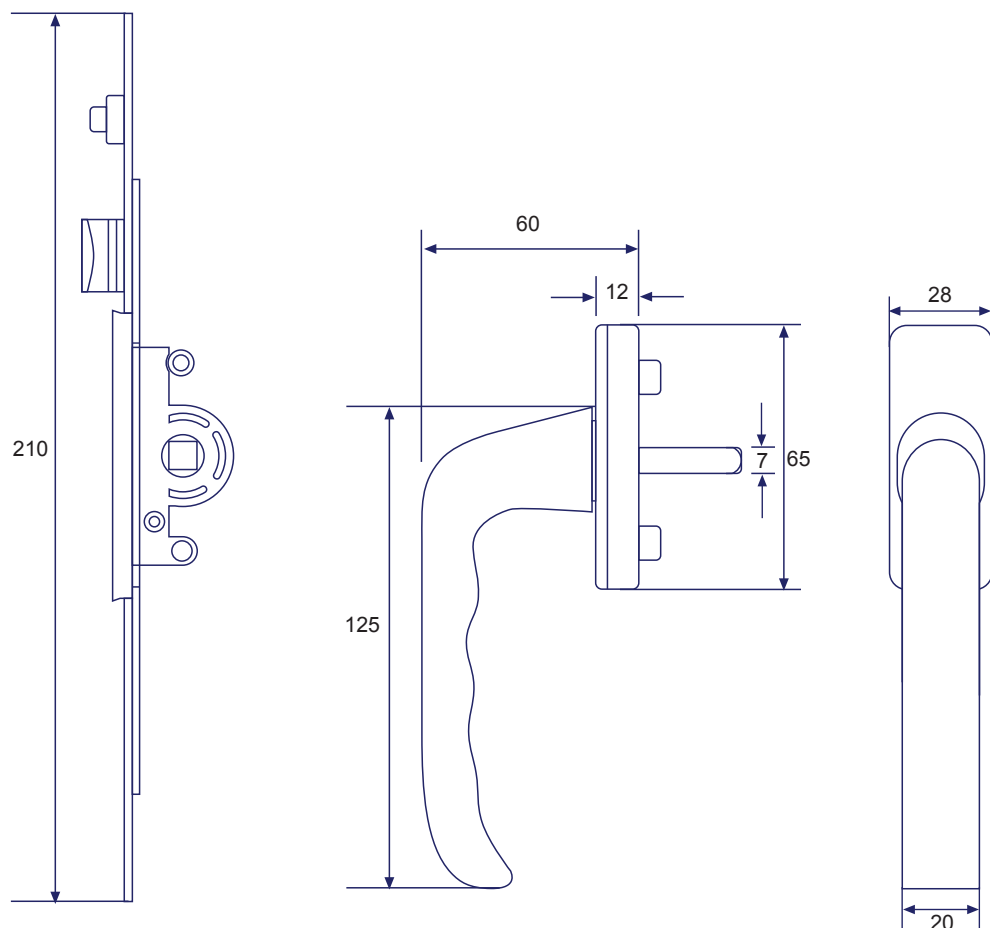






**Información técnica:**

- Manilla para ventanas correderas.
- Con cierre unipunto.

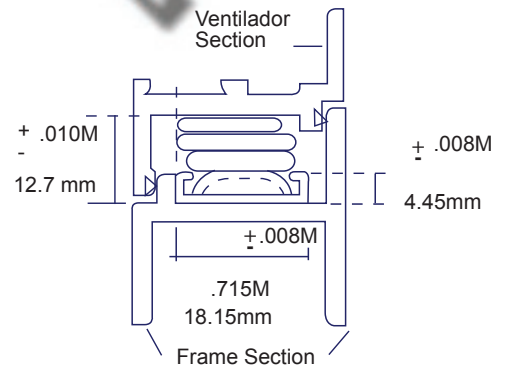


# Brazo de Acero Inoxidable UE

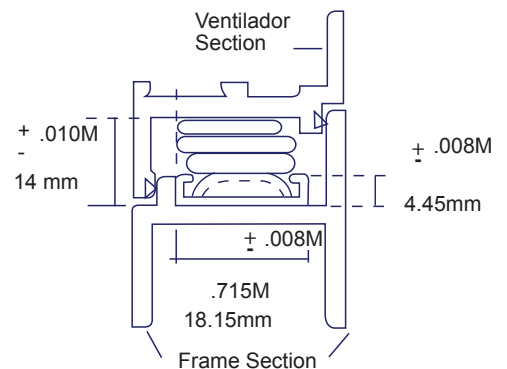
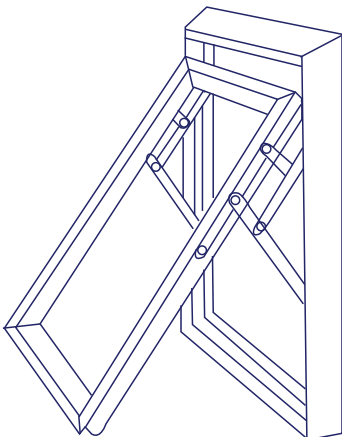


### Información técnica:

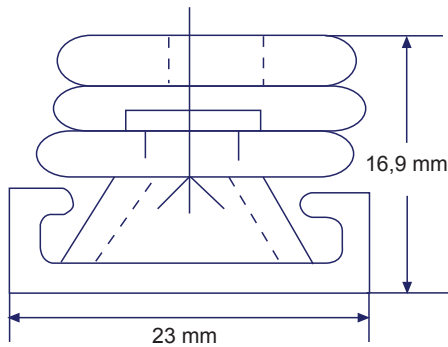
- Para Ventanas Proyectantes
- Acero 430 Inoxidable Ferrítico
- Universal (sin mano)
- Regular Duty
- Hechos según especificaciones AAMA



Código	Tamaño	Altura ventana	Peso	Abertura
UE254127	10" (252 mm)	16" (406.4mm) - 20" (508mm)	23 Lbs (10.0 Kgs)	85°
UE305127	12" (305 mm)	20" (508mm) - 24" (609.6mm)	28 Lbs (12.7 Kgs)	85°



Parte N°	Tamaño	Altura ventana	Peso	Abertura
430SS-16°	(406 mm)	26" (660.4mm) - 32" (812.8mm)	40 Lbs (18.2 Kgs)	85°
430SS-20°	(524 mm)	32" (812.8mm) - 32" (863.6mm)	47 Lbs (21.4 Kgs)	85°
430SS-22°	(529 mm)	32" (812.8mm) - 32" (863.6mm)	50 Lbs (22.4 Kgs)	85°
430SS-24°	(611 mm)	32" (812.8mm) - 32" (863.6mm)	52 Lbs (23.4 Kgs)	85°



### Información técnica:

- Para ventanas proyectables
- Universal - sin mano
- 304 Austenítico (no magnético)
- Bisagra reforzada
- Espesor cerrado: 16.9 mm (5/8")
- Hecho según especificaciones AAMA
- Bisagra acero inoxidable

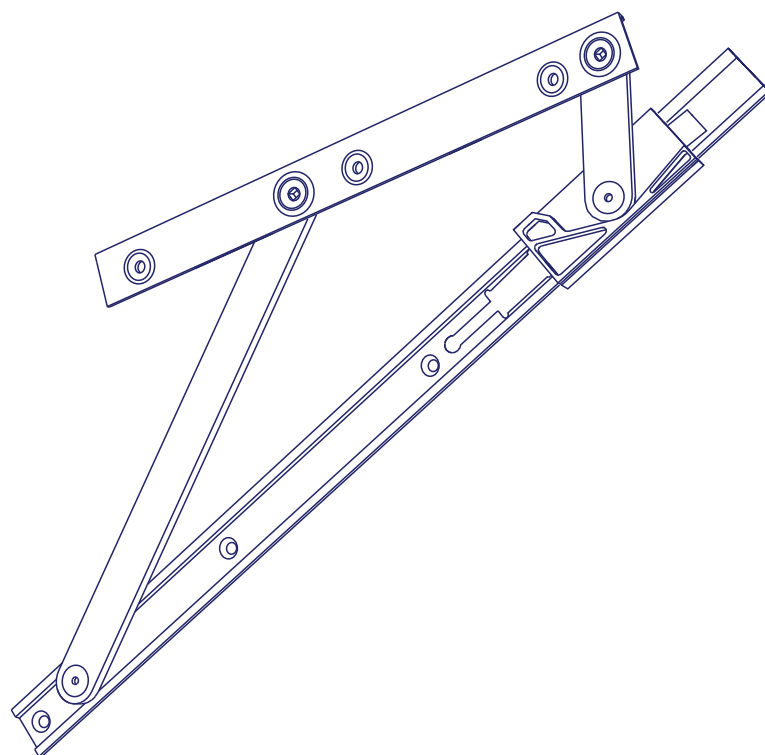
Nº/ Largo	Altura y peso de ventana - recomendado		Grado de Abertura
	Altura de ventana	Peso de ventana	
304HDS-10"(254mm)	12" (304mm) - 20" (508mm)	58 Lbs (26.4kgs)	89°
304HDS-12"(304.8mm)	20" (508mm) - 25" (635mm)	73 Lbs (33.2kgs)	89°
304HDS-16"(406.5mm)	25" (635mm) - 34" (863.6mm)	99 Lbs (45.0kgs)	89°
304HDS- 20"(462.5mm)	32" (812.8mm) - 37" (939.8mm)	108 Lbs (49.1kgs)	89°
304HDS-22"(508.0mm)	34" (863.6mm) - 40" (1016.8mm)	117 Lbs (53.2kgs)	89°
304HDS-24"(609.6mm)	40" (1016.0mm) - 44" (1113.2mm)	129 Lbs (58.6kgs)	55°

## Brazo PN4B Pathros

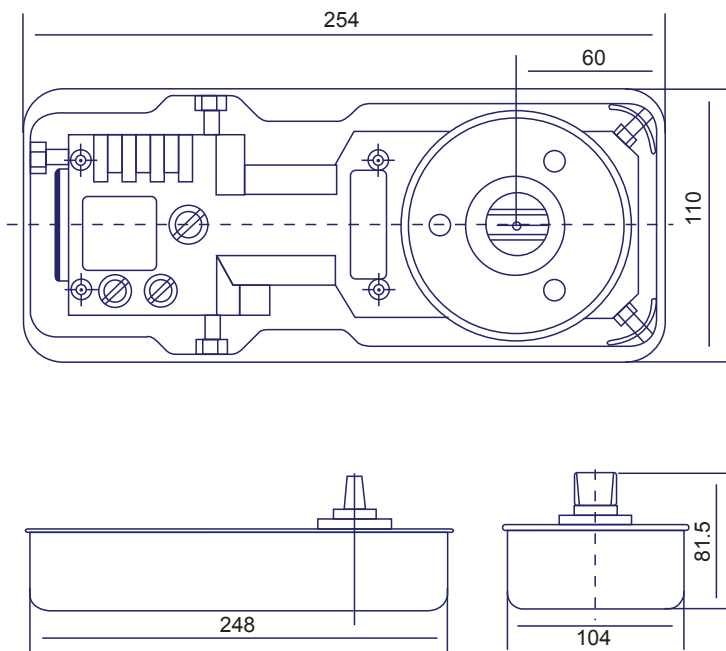
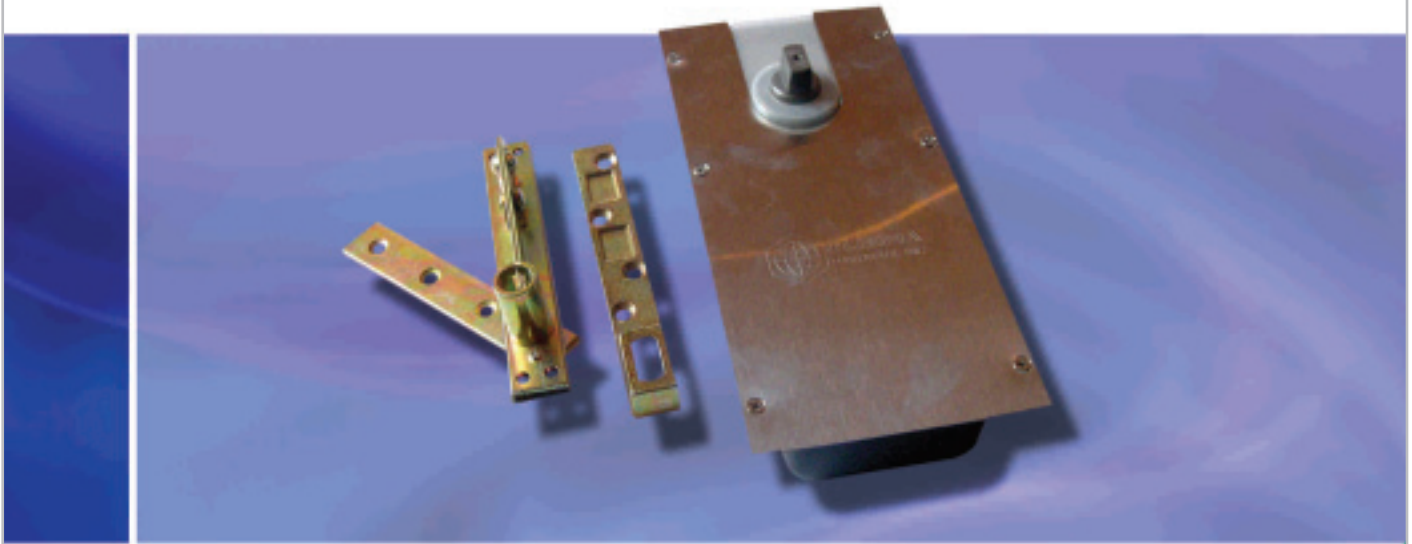


### Información técnica:

- Para Ventanas Proyectantes
- Cuerpo de aluminio.
- Recomendada para línea 32 de proyección con caja de 13 mm.



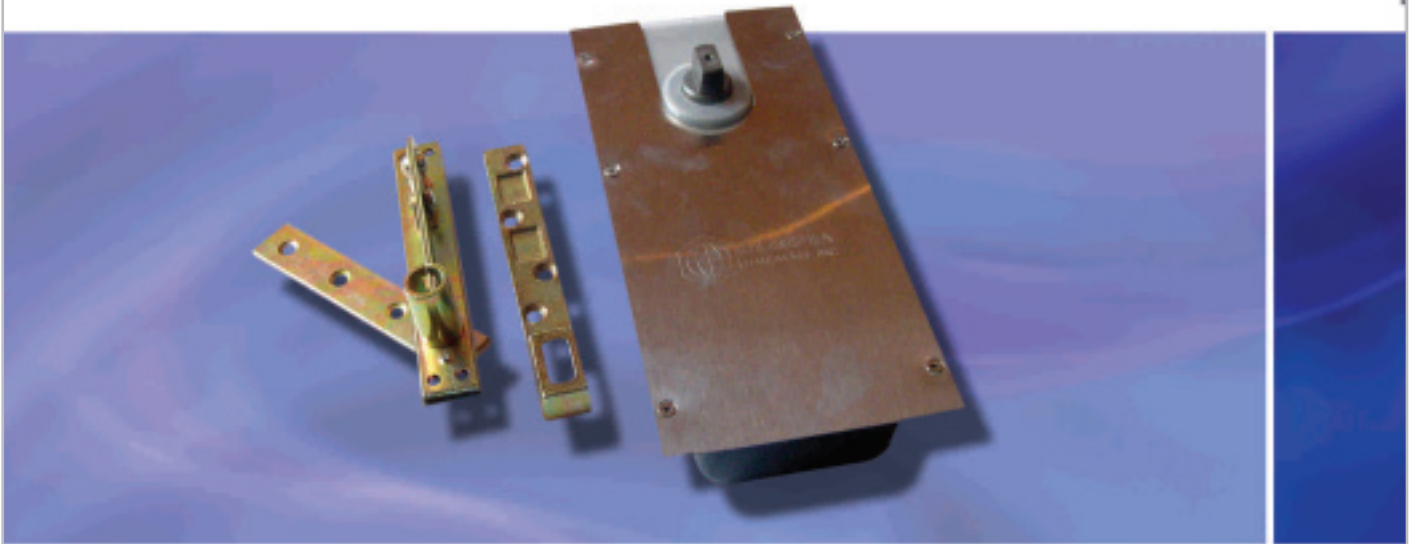
Medidas	Ancho	Alto	Vidrio Max.	Mate	Negro	Bronce
300	800	700	4	UN4B301	UN4B302	UN4B303
500	800	1100	4	UN4B501	UN4B502	UN4B503



### Información técnica:

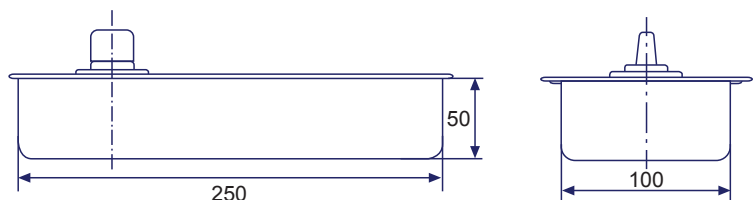
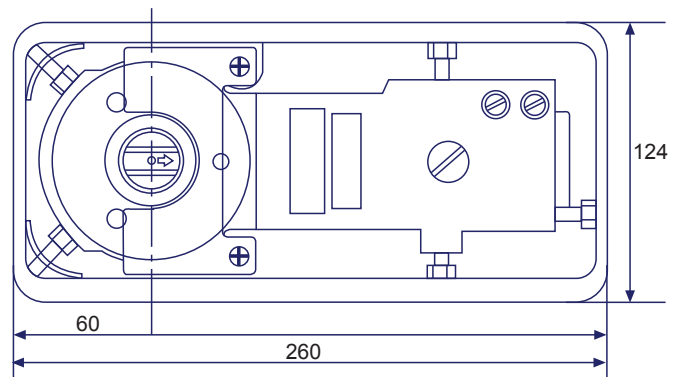
- Grado de apertura 90°
- Soporta hasta de 90 kilogramos de peso.
- La superficie de los componentes principales son forjados con una aleación de Cromo-Alloy, y tratados térmicamente. Esto permite su buen funcionamiento en un amplio rango de temperatura -40°C a +40°C
- El diseño interior se descomprime protegiendo el marco principal, lo que permite un diseño muy robusto resistente a situaciones extremas de presión o viento.
- La exacta capacidad de localización, asegurará que el Quicio siempre apunte hacia el 0°, sin importar el sentido de apertura de la puerta. También al abrir la puerta en 90°, automáticamente se ubica en la posición correcta.
- Momento de puerta abierta: 40NM; momento de puerta cerrada: 26NM; encima 25NM en 5°.
- El resorte bidireccional anti cierre SG-600 tiene certificación de calidad de funcionamiento completo de 300,000 veces según el estándar de tecnología QB/T 2697-2005.

## Quicio SG-700

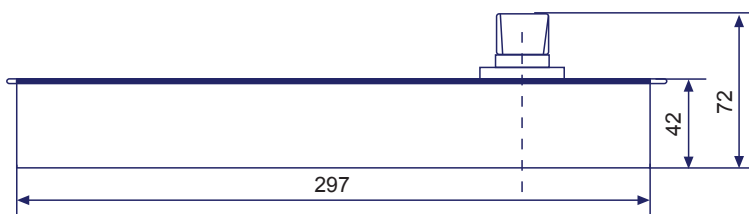
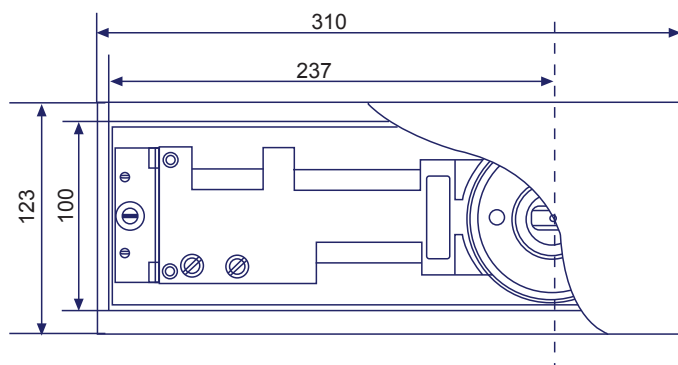
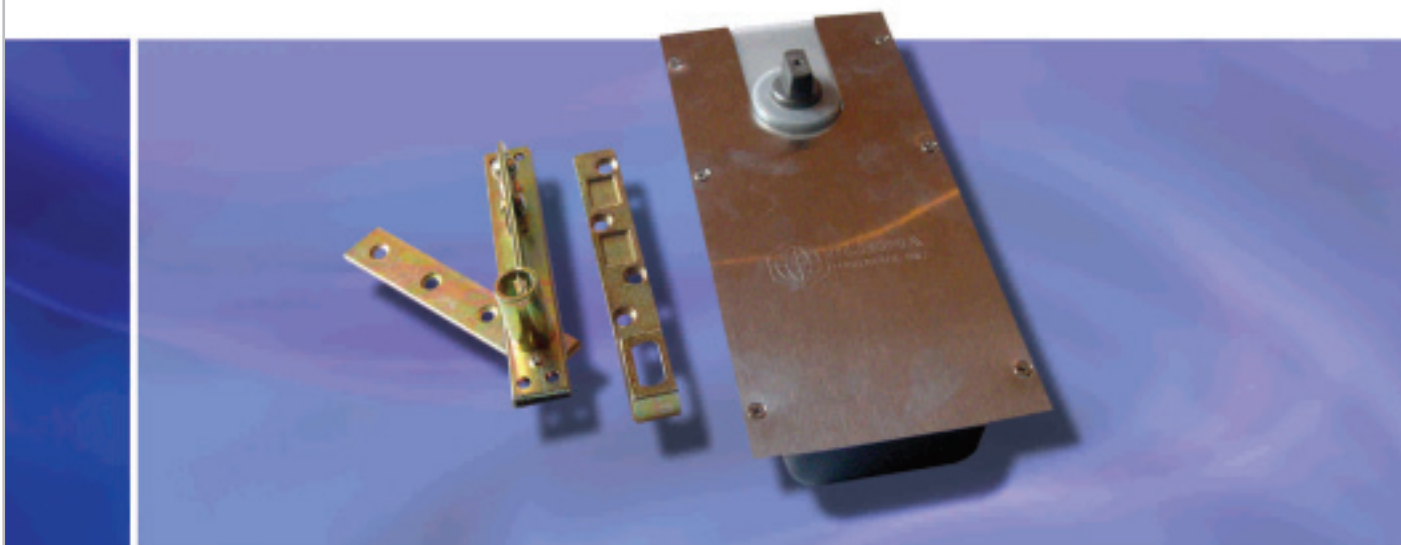


### Información técnica:

- Grado de apertura 90°
- Soporta hasta de 90 kilogramos de peso.
- La superficie de los componentes principales son forjados con una aleación de Cromo-Alloy, y tratados térmicamente. Esto permite su buen funcionamiento en un amplio rango de temperatura -40°C a +40°C
- El diseño interior se descomprime protegiendo el marco principal, lo que permite un diseño muy robusto resistente a situaciones extremas de presión o viento.
- La exacta capacidad de localización, asegurará que el Quicio siempre apunte hacia el 0°, sin importar el sentido de apertura de la puerta. También al abrir la puerta en 90°, automáticamente se ubica en la posición correcta.
- Momento de puerta abierta: 40NM; momento de puerta cerrada: 26NM; encima de 25NM en 5°.
- El resorte bidireccional anti cierre SG-700 tiene certificación de calidad de funcionamiento completo de 300,000 veces según el estándar de tecnología QB/T 2697-2005.



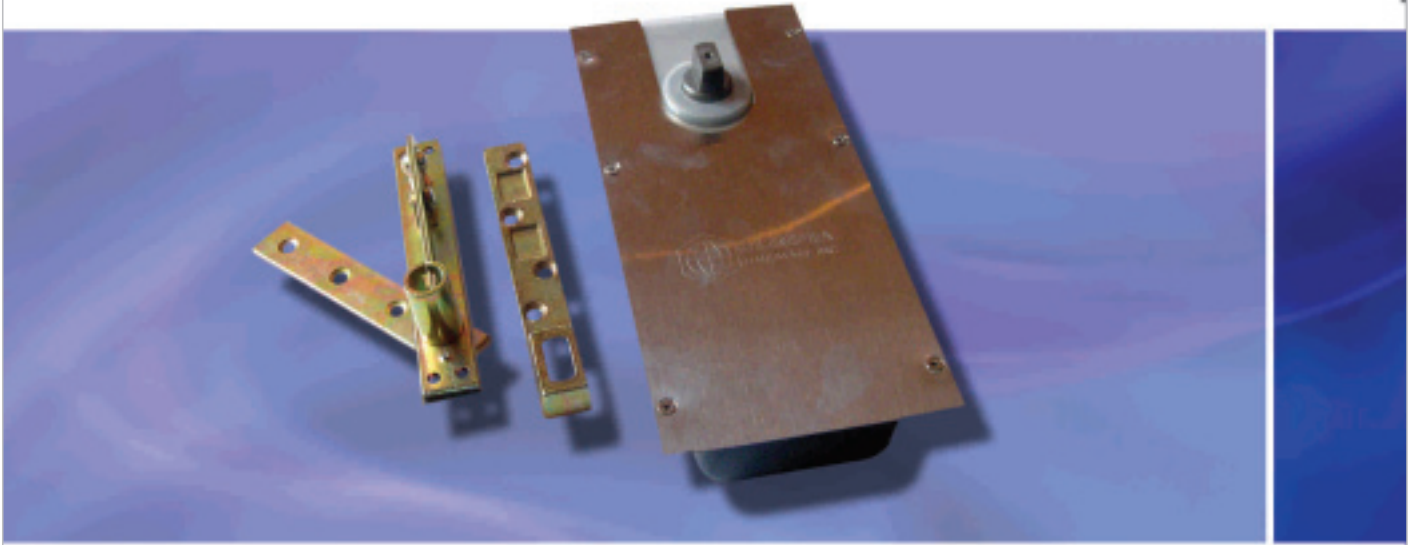




**Información técnica:**

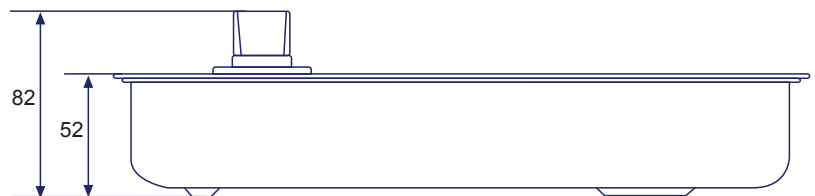
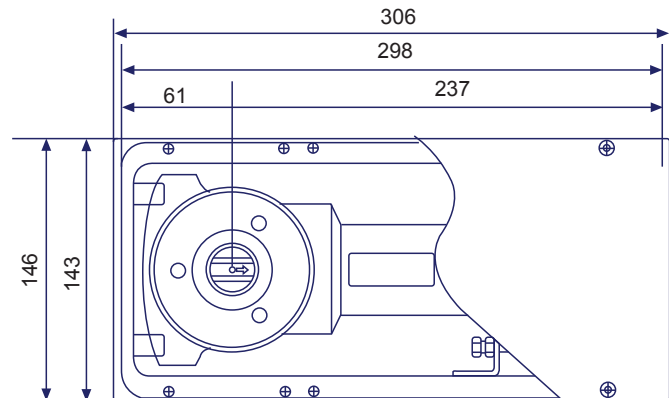
- Grado de apertura 90°
- Soporta hasta de 110 kilogramos de peso.
- La superficie de los componentes principales son forjados con una aleación de Cromo-Alloy, y tratados térmicamente. Esto permite su buen funcionamiento en un amplio rango de temperatura -40°C a +40°C
- El diseño interior se descomprime protegiendo el marco principal, lo que permite un diseño muy robusto resistente a situaciones extremas de presión o viento.
- La exacta capacidad de localización, asegurará que el Quicio siempre apunte hacia el 0°, sin importar el sentido de apertura de la puerta. También al abrir la puerta en 90°, automáticamente se ubica en la posición correcta.
- Momento de puerta abierta: 40NM; momento de puerta cerrada: 26NM; encima de 25NM en 5°.
- El resorte bidireccional anti cierre SG-811 tiene certificación de calidad de funcionamiento completo de 300,000 veces según el estándar de tecnología QB/T 2697-2005.

## Quicio SG-822

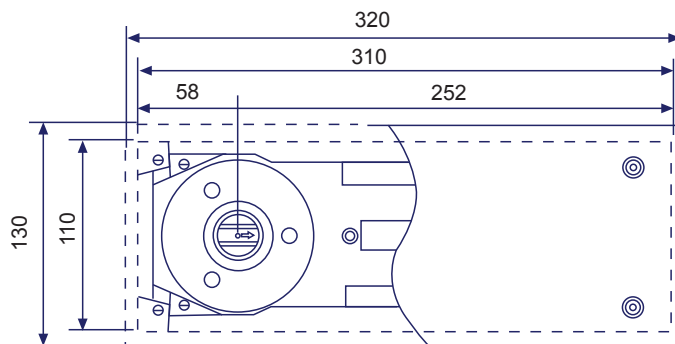
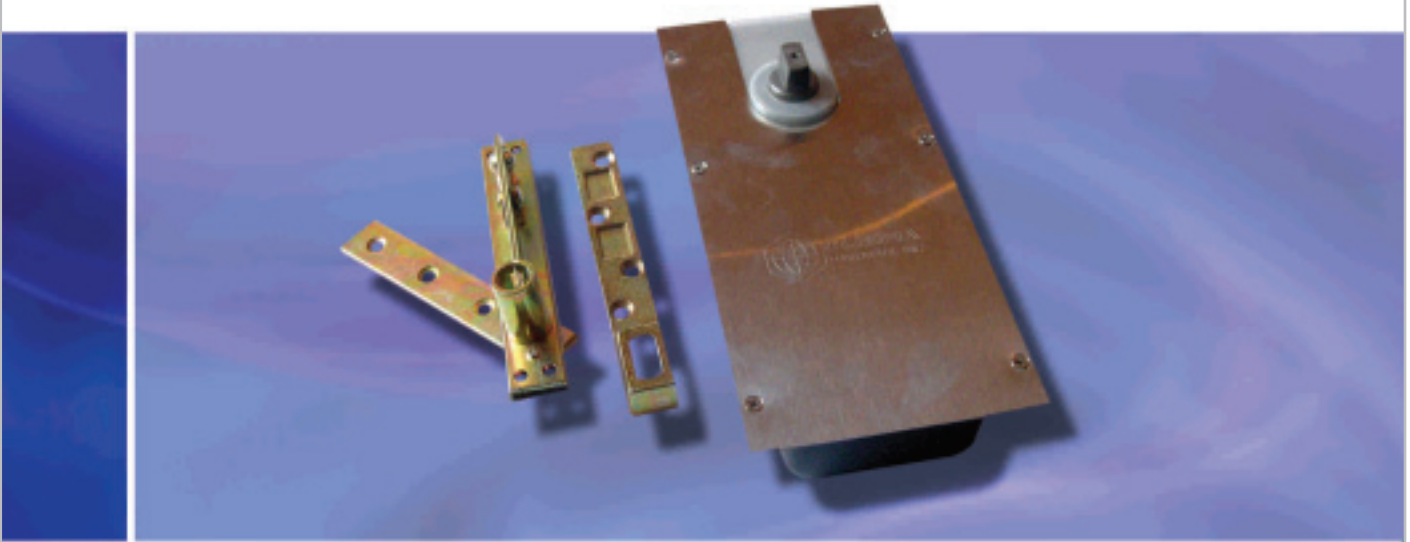


### Información técnica:

- Grado de abertura 90°
- Soporta hasta de 130 kilogramos de peso.
- La superficie de los componentes principales son forjados con una aleación de Cromo-Alloy, y tratados térmicamente. Esto permite su buen funcionamiento en un amplio rango de temperatura -40°C a +40°C
- El diseño interior se descomprime protegiendo el marco principal, lo que permite un diseño muy robusto resistente a situaciones extremas de presión o viento.
- La exacta capacidad de localización, asegurará que el Quicio siempre apunte hacia el 0°, sin importar el sentido de apertura de la puerta. También al abrir la puerta en 90°, automáticamente se ubica en la posición correcta.
- Momento de puerta abierta: 40NM; momento de puerta cerrada: 26NM; encima de 25NM en 5°.
- El resorte bidireccional anti cierre SG-822 tiene certificación de calidad de funcionamiento completo de 500,000 veces según el estándar de tecnología QB/T 2697-2005.





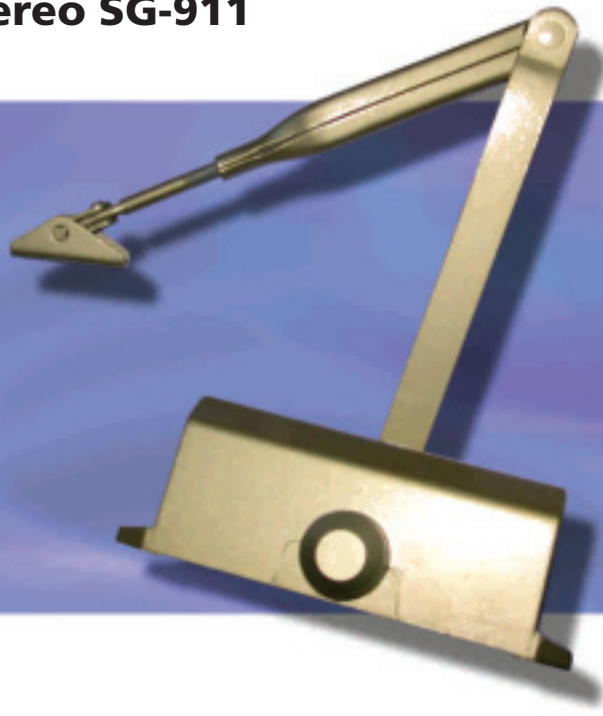


**Información técnica:**

- Grado de apertura 90°
- Soporta hasta de 200 kilogramos de peso.
- La superficie de los componentes principales son forjados con una aleación de Cromo-Alloy, y tratados térmicamente. Esto permite su buen funcionamiento en un amplio rango de temperatura -40°C a +40°C
- El diseño interior se descomprime protegiendo el marco principal, lo que permite un diseño muy robusto resistente a situaciones extremas de presión o viento.
- La exacta capacidad de localización, asegurará que el Quicio siempre apunte hacia el 0°, sin importar el sentido de apertura de la puerta. También al abrir la puerta en 90°, automáticamente se ubica en la posición correcta.
- Momento de puerta abierta: 40NM; momento de puerta cerrada: 26NM; encima de 25NM en 5°.
- El resorte bidireccional anti cierre SG-832 tiene certificación de calidad de funcionamiento completo de 500,000 veces según el estándar de tecnología QB/T 2697-2005

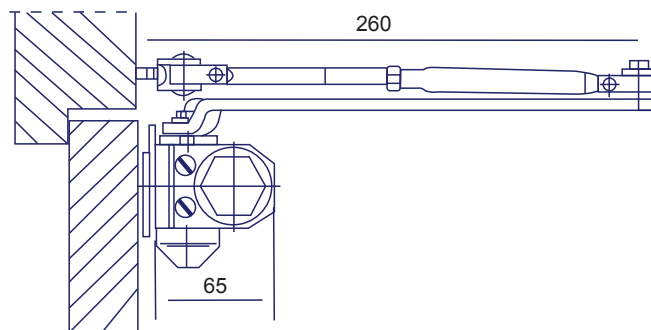
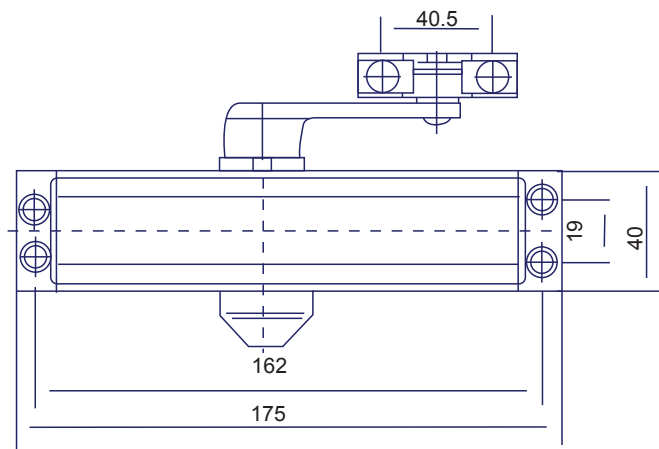
## Quicio Aereo SG-911

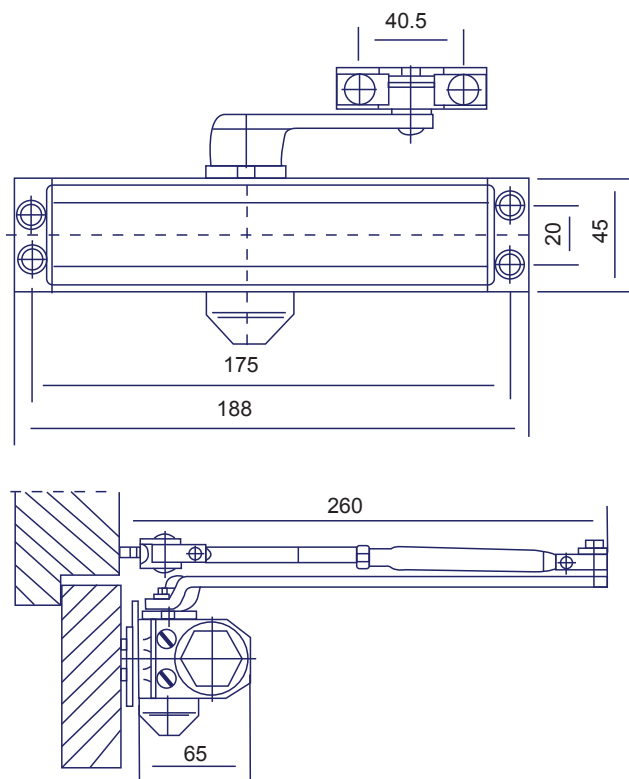
 METRALUM



### Información técnica:

- Ancho máximo de la puerta:  
900mm X 2100mm.
- Rango de peso de la puerta:  
25 – 45 Kg.
- Rango de detención de la puerta:  
180° - 20°.
- Dinámica de punto muerto:  
20° - 0°.
- Sellado exacto del depósito, previene  
el escape de aceite al exterior.
- Fuselaje de alta calidad de aleación  
de aluminio, tres capas de pintura  
protegen contra la oxidación.
- Dos mecanismos de presión hidráulica,  
controlan las dos detenciones de la  
puerta y el índice de punto muerto  
así como la presión hidráulica.



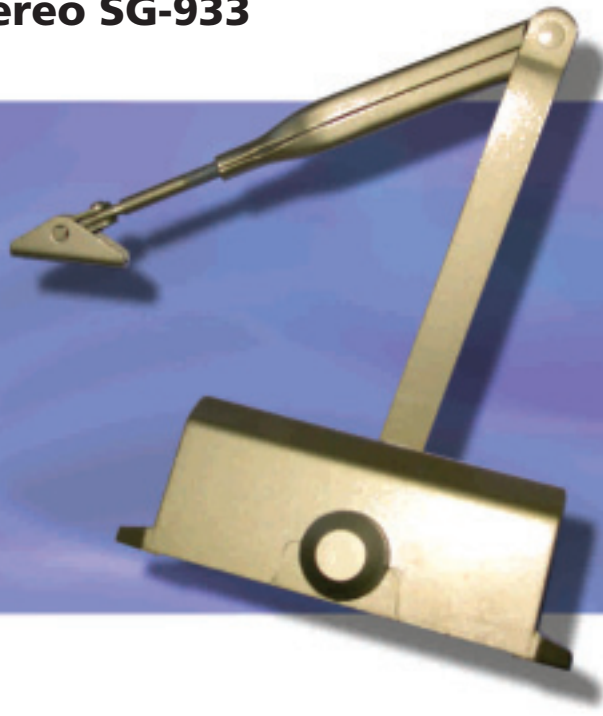


### Información técnica:

- Ancho máximo de la puerta: 950mm X 2100mm.
- Rango de peso de la puerta: 40 – 65 Kg.
- Rango de detención de la puerta: 180° - 20°.
- Dinámica de punto muerto: 20° - 0°.
- Sellado exacto del depósito, previene el escape de aceite al exterior.
- Fuselaje de alta calidad de aleación de aluminio, tres capas de pintura protegen contra la oxidación.
- Dos mecanismos de presión hidráulica, controlan las dos detenciones de la puerta y el índice de punto muerto así como la presión hidráulica.

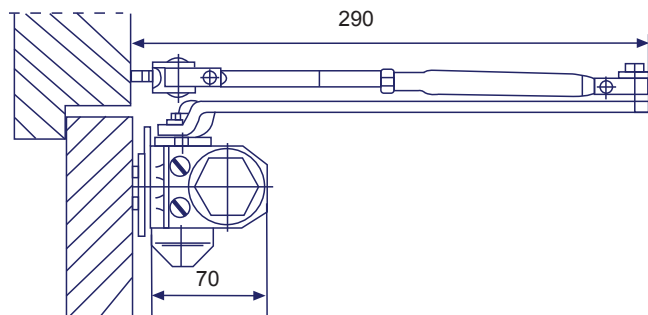
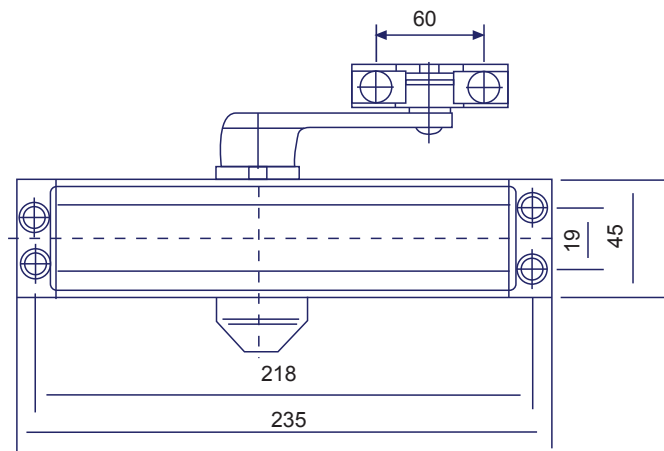
## Quicio Aereo SG-933

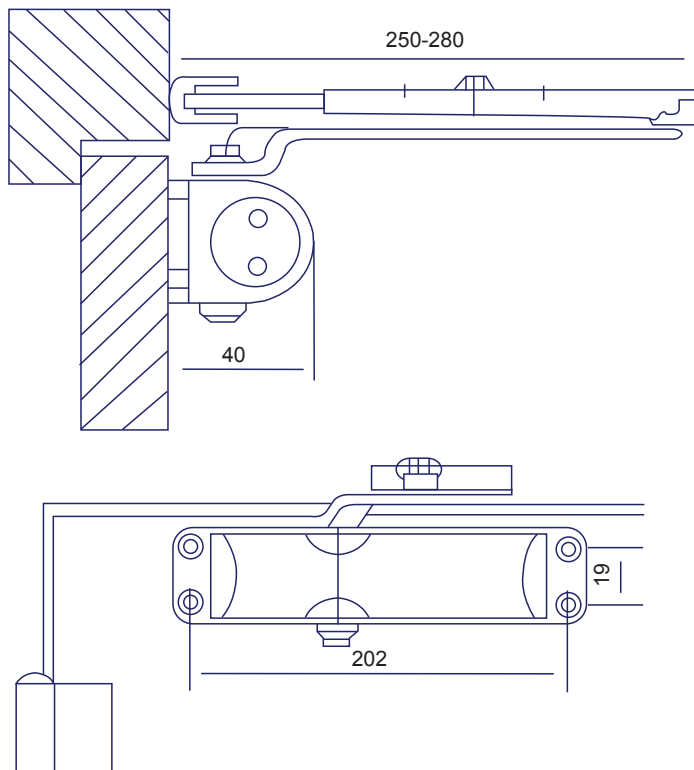
 METRALUM



### Información técnica:

- Ancho máximo de la puerta: 1050mm X 2400mm.
- Rango de peso de la puerta: 65 – 85 Kg.
- Rango de detención de la puerta: 180° - 20°.
- Dinámica de punto muerto: 20° - 0°.
- Sellado exacto del depósito, previene el escape de aceite al exterior.
- Fuselaje de alta calidad de aleación de aluminio, tres capas de pintura protegen contra la oxidación.
- Dos mecanismos de presión hidráulica, controlan las dos detenciones de la puerta y el índice de punto muerto así como la presión hidráulica.





**Información técnica:**

- Ancho máximo de la puerta: 950mm X 2100mm.
- Rango de peso de la puerta: 40 – 65 Kg.
- Rango de detención de la puerta: 180° - 20°.
- Dinámica de punto muerto: 20° - 0°.
- Sellado exacto del depósito, previene el escape de aceite al exterior.
- Fuselaje de alta calidad de aleación de aluminio, tres capas de pintura protegen contra la oxidación.
- Dos mecanismos de presión hidráulica, controlan las dos detenciones de la puerta y el índice de punto muerto así como la presión hidráulica.

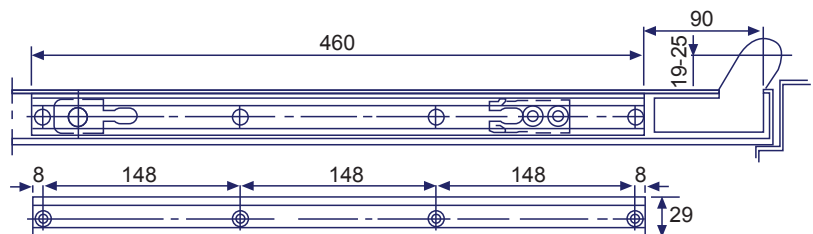
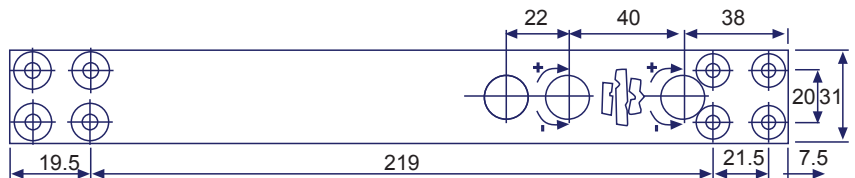
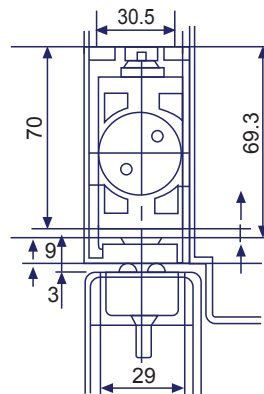
## Quicio Aereo SG-999

 METRALUM

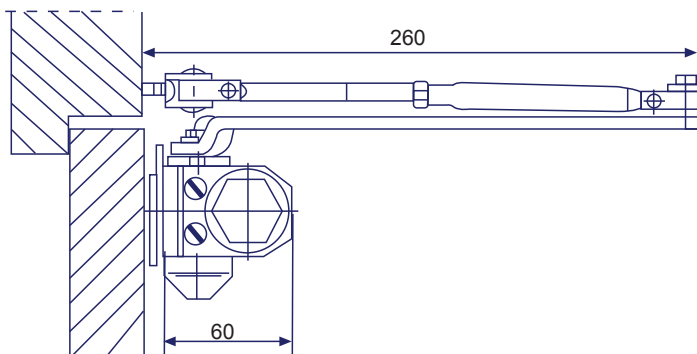
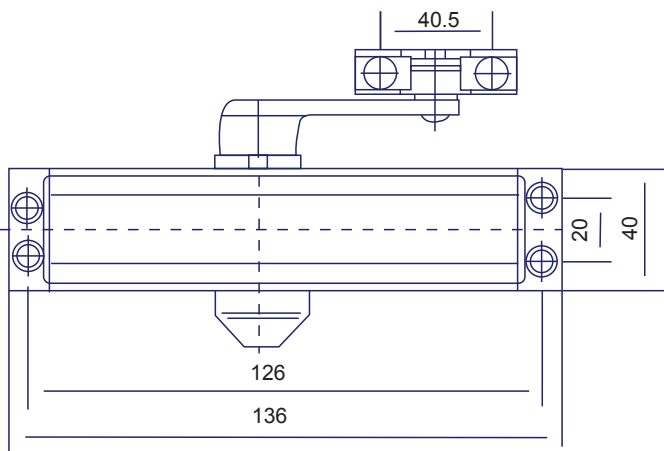


### Información técnica:

- Ancho máximo de la puerta: 1000mm X 2400mm.
- Resiste más de 200.000 veces de uso continuo.
- Rango de peso de la puerta: 65 – 80 Kg.
- Rango de detención de la puerta: 90° - 180°.
- Funciona con temperaturas bajo 40%
- Dinámica de punto muerto: 20° - 0°.
- Sellado exacto del depósito, previene el escape de aceite al exterior.
- Cuenta con regulación de la velocidad de cierre de la puerta.
- Fuselaje de alta calidad de aleación de aluminio, tres capas de pintura protegen contra la oxidación.
- Dos mecanismos de presión hidráulica, controlan las dos detenciones de la puerta y el índice de punto muerto así como la presión hidráulica.







### Información técnica:

- Ancho máximo de la puerta: 800mm X 1800mm.
- Rango de peso de la puerta: 15 – 30 Kg.
- Rango de detención de la puerta: 180° - 20°.
- Dinámica de punto muerto: 20° - 0°.
- Sellado exacto del depósito, previene el escape de aceite al exterior.
- Fuselaje de alta calidad de aleación de aluminio, tres capas de pintura protegen contra la oxidación.
- Dos mecanismos de presión hidráulica, controlan las dos detenciones de la puerta y el índice de punto muerto así como la presión hidráulica.

## Ventosa SG-212

 METRALUM



### **Información técnica:**

- Material: aluminio
- Fuerza de succión horizontal: 100 Kg
- Fuerza de succión vertical: 88 Kg

## Ventosa SG-212A



### **Información técnica:**

- Material: Metal Pintado
- Fuerza de succión horizontal: 90 Kg
- Fuerza de succión vertical: 78 Kg



## Ventosa SG-213 A



### **Información técnica:**

- Material: Metal Pintado
- Fuerza de succión horizontal: 140Kg
- Fuerza de succión vertical: 132 Kg

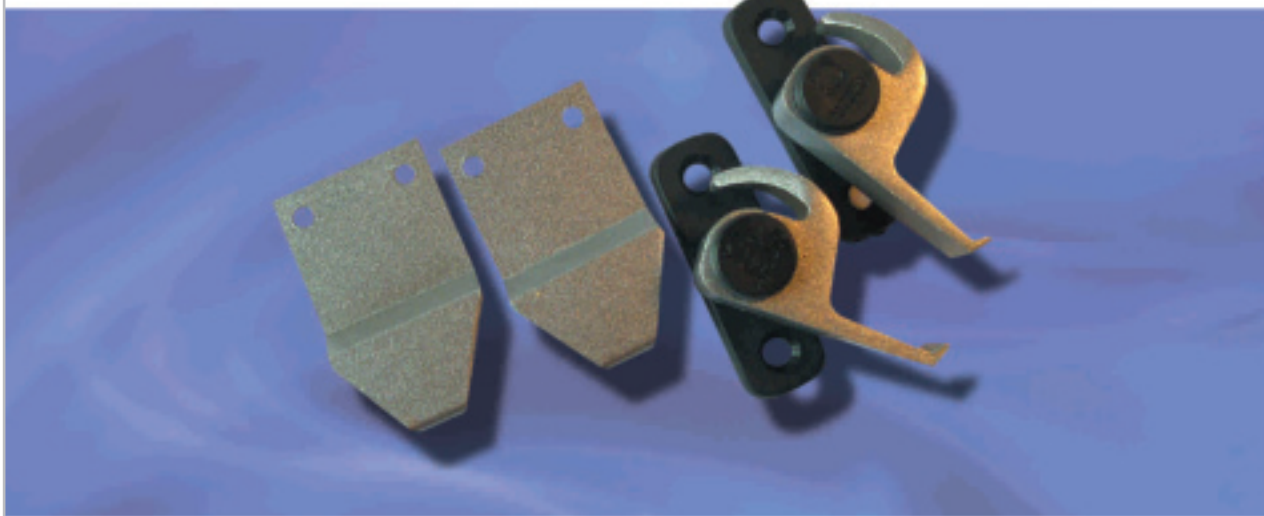
## Ventosa SG-213



### **Información técnica:**

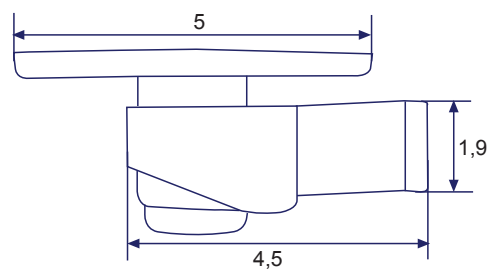
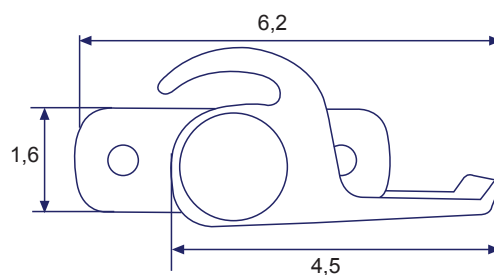
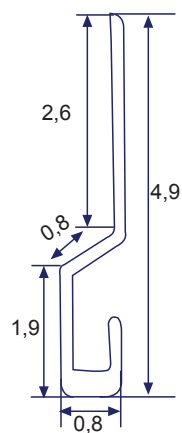
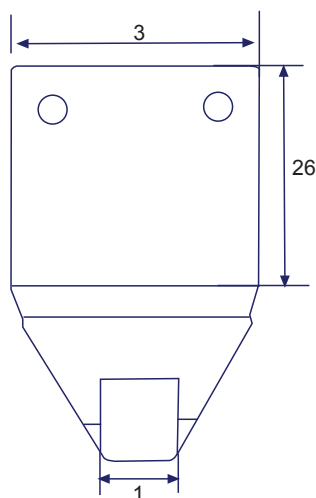
- Material: Metal Pintado
- Fuerza de succión horizontal: 155Kg
- Fuerza de succión vertical: 145 Kg

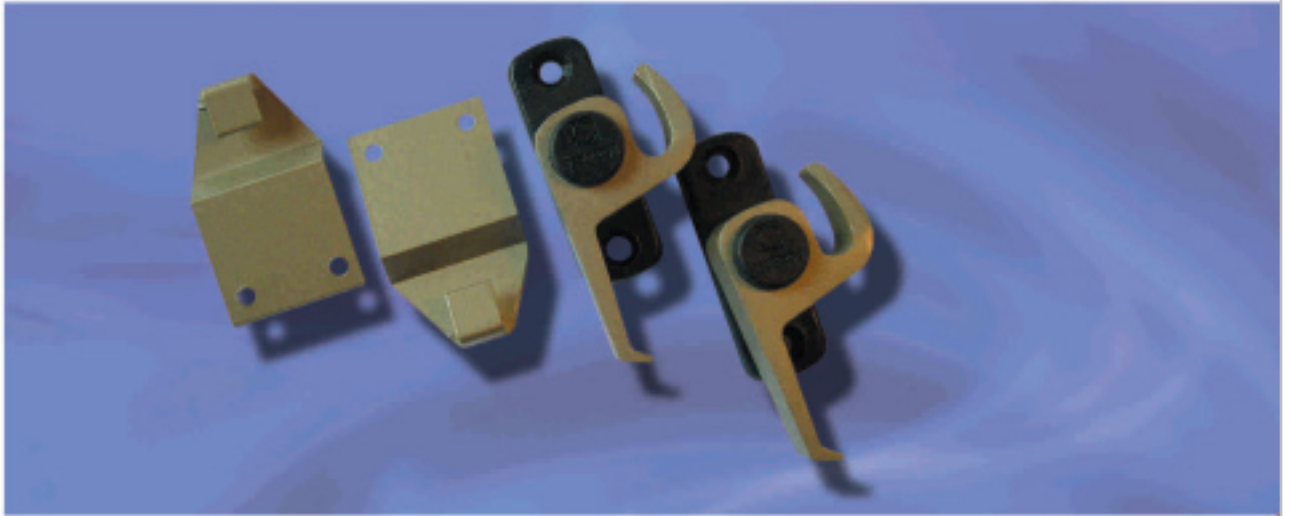
## Cierre caracol 3520



### Información técnica:

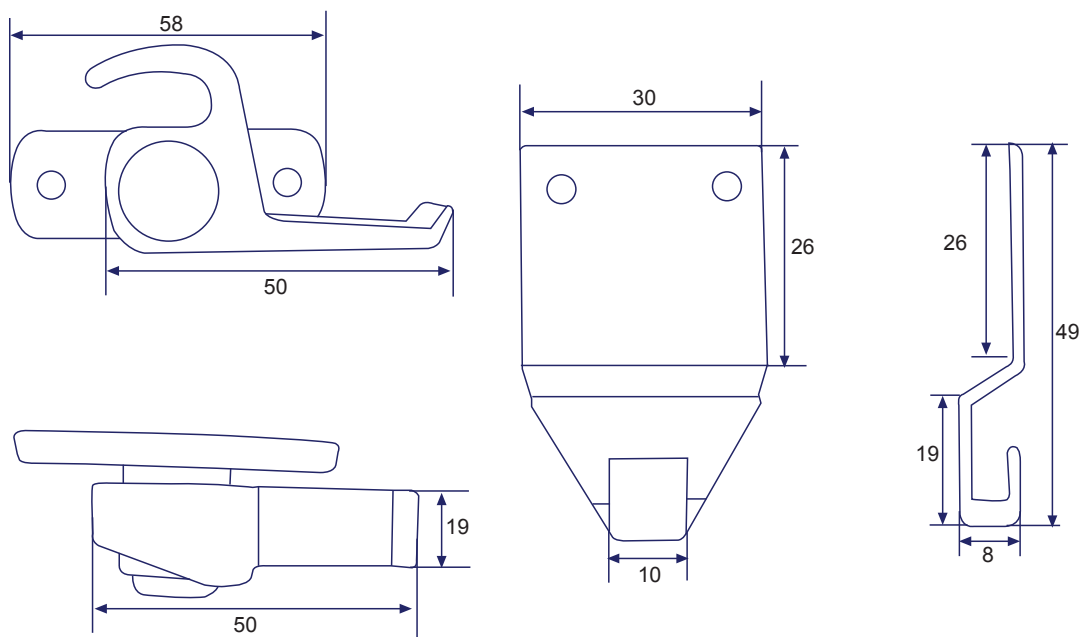
- Cierre derecho e izquierdo pequeño, para Ventanas de corredera.
- Colores disponibles:
  - Titanio / Champagne
  - Negro
  - Aluminio





**Información técnica:**

- Cierre derecho e izquierdo Grande, para Ventanas de Corredera.
- Colores disponibles:
  - Titanio / Champagne
  - Negro
  - Aluminio

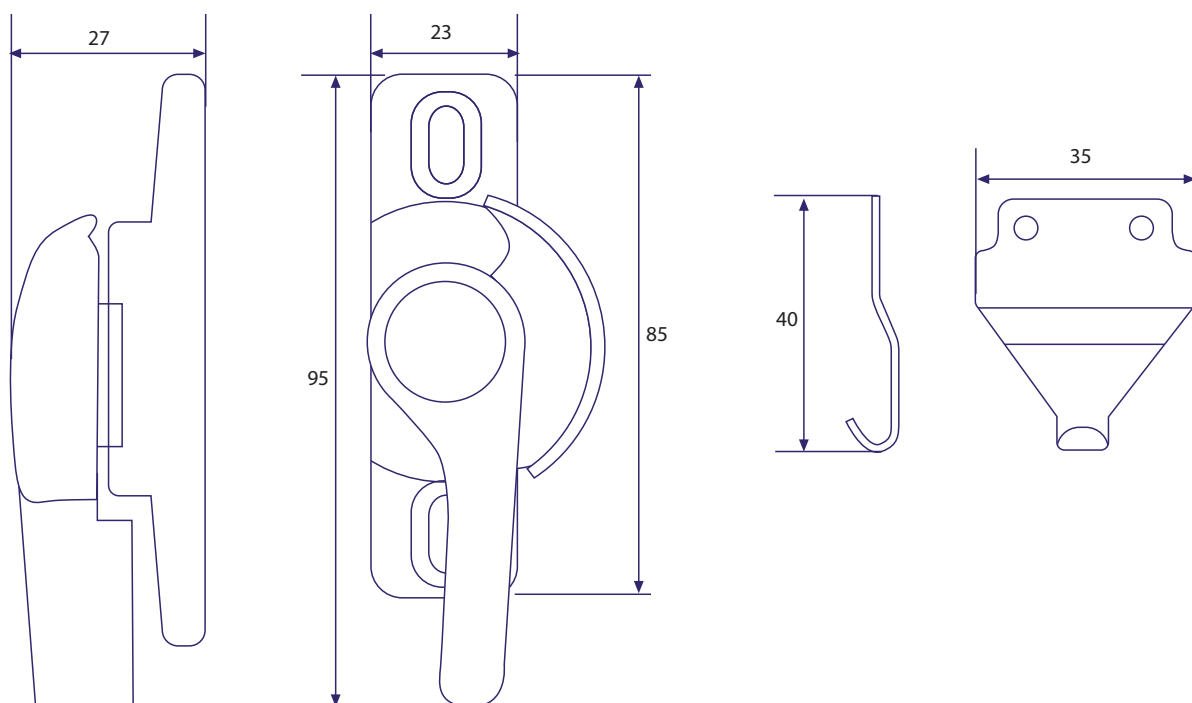


## Cierre Caracol Super



### Información técnica:

- Caracol para ventanas de corredera piso cielo.
- Colores disponibles:
  - Titanio / Champagne
  - Negro
  - Aluminio

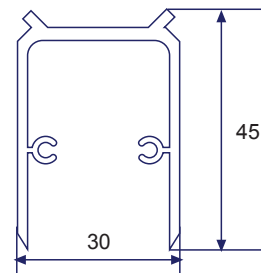




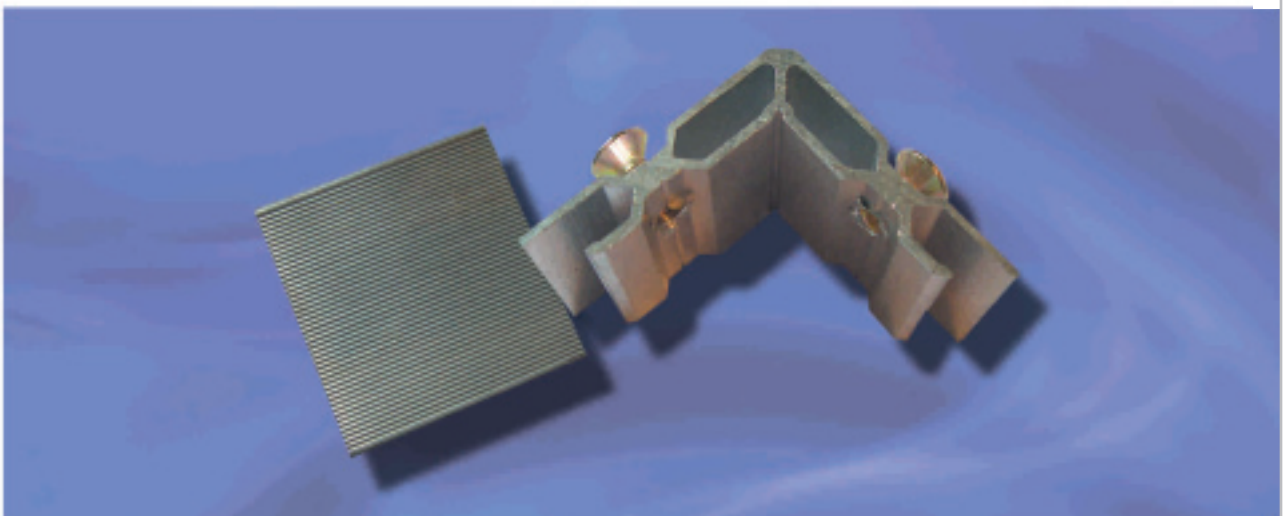
## Escuadra de Armado

### Información técnica:

- Escuadra de Armado S-35/42  
38 X 53 mm.
- Escuadra de Armado S-32  
28 X 53 mm.



## Escuadra Anudal



## Cuña

### Información técnica:

- Cuña de armado S-35/42.  
38 x 40 mm
- Cuña de armado S-32.  
28 x 40 mm

### Información técnica:

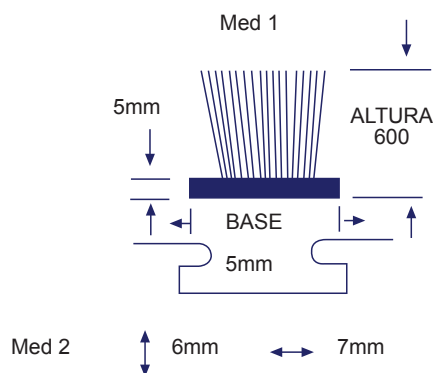
- Escuadra Anudal AL-42 38 x 50 mm
- Escuadra Anudal AL-32 28 x 50 mm
- Escuadra Anudal 3800 38 x 50 mm
- Escuadra Anudal 2800 25 x 50 mm

# Felpa PATHROS



## Información técnica:

Las felpas Pathros se utilizan para cerrar herméticamente puertas y ventanas. Constituidas por fibras sintéticas.

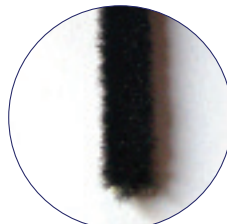


Medidas:

- 5x5 Cod. Metralum FO5504P, rollo 190 mts.



- 7x6 Cod. Metralum FO7604P, rollo 170 mts.

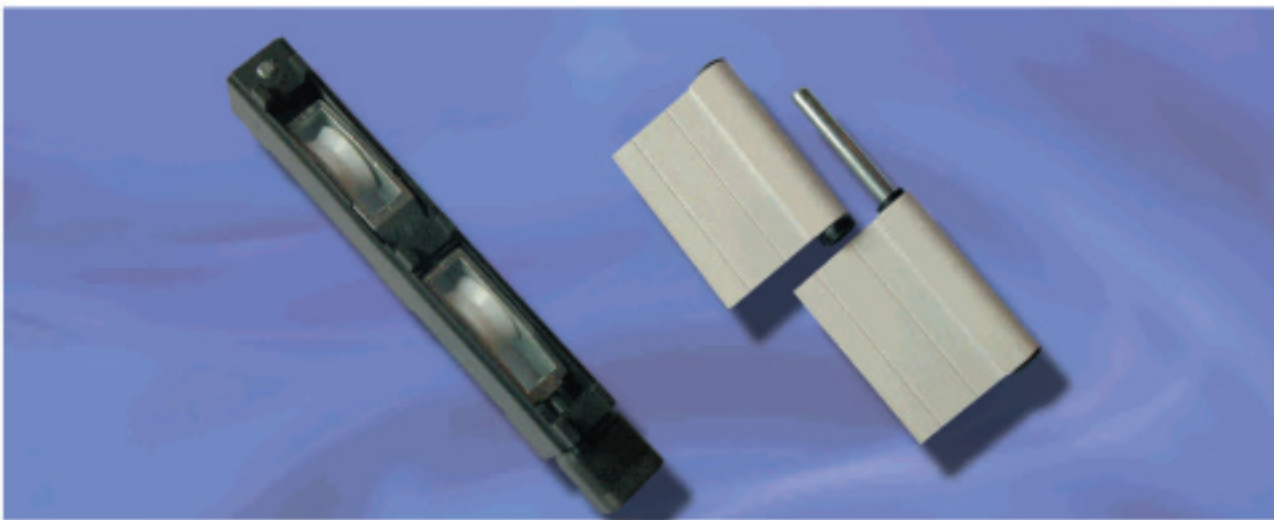


- 7x8 Cod. Metralum FO7804P, rollo 120 mts.



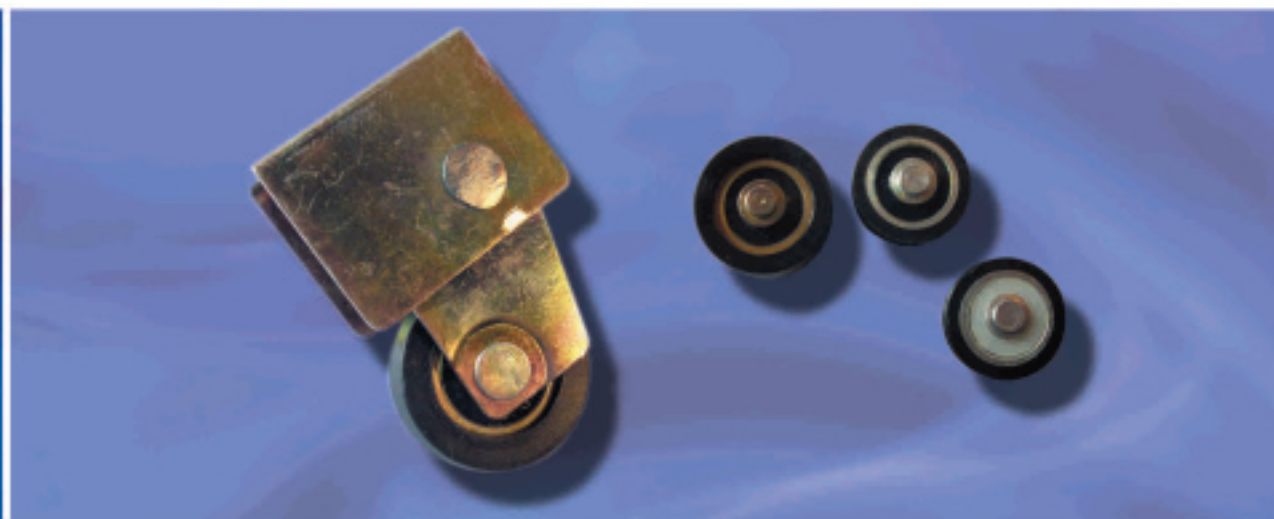
- También disponible en versión con plástico. 5x5 FS-7x6 FS-7x8 FS





**Caja Regulable Doble Aguja S-25**

**Rodamientos S-15, S-20, S-5000, S-25, S-4000**



**Caja regulable simple S-25**

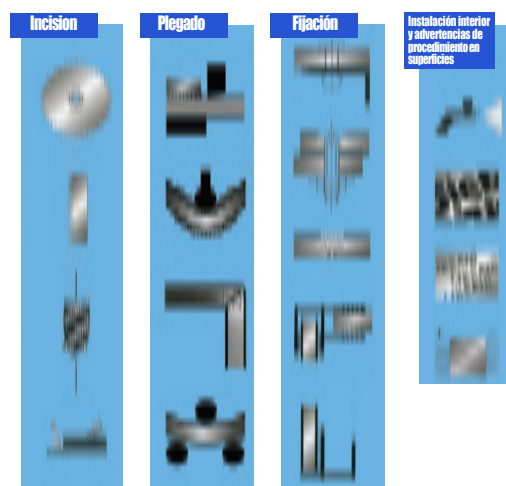
# Panel Composite de Aluminio



## Información técnica:

Item	Unidad	Valor	Observación
Espesor	mm.	4	Espesor de aluminio 0.5 mm.
Gravedad Especifica		1.37	
Peso	Kg/m <sup>2</sup>	5.49	
Conductividad Térmica	Kcal/whr c°	102	
Coefficiente de Expansión Térmica	10 <sup>-6</sup> /c	24 ~ 28	Coefficiente de Expansión Lineal de 20 c° ~ 60 c°
Presión Línea de Superficie	N/m	7.27 x 10 <sup>3</sup>	ASTM D903-93
Tensión de Estiramiento	Mpa	6.35	ASTM D1002-94
Tensión de Equipamiento	Mpa	>8.87	ASTM C297-94
Temperatura de Deformación	°c	> 180	ASTMD648-95
Presión Lineal de Estiramiento Horizontal	Mpa	40.7	ASTM D638-96
Elongación Horizontal	%	7.2	ASTM D638-96
Presión Lineal de Flexión Horizontal	Gpa	> 10.0	ASTM D790M-93
Tensión de Flexión Horizontal	Mpa	129	ASTM D790M-93
Coefficiente de Expansión Térmica Horizontal	mm/mm/ °c	2.87 x 10 <sup>-5</sup>	ASTM D696 - 91
Tensión de Estiramiento Long.	Mpa	40.4	ASTM D638-96
Elongación Longitudinal	%	12	ASTM D638-96
Presión Lineal de Flexión Longitudinal	Gpa	>10.0	ASTM D790M-93
Tensión de Flexión Longitudinal	Mpa	117	ASTM D790-93
Coefficiente de Expansión Térmica Longitudinal	mm/mm/ °c	3.04x10 <sup>-5</sup>	ASTM D696-91
Deformación de Carga del Viento			
+ Prueba de Presión para Deformación	Kpa	0.4	GB7106-86
- Prueba de Presión para Deformación	Kpa	0	GB7106-86
+ Prueba de Presión para Seguridad	Kpa	5.0	GB7106-86
- Prueba de Presión para Seguridad	Kpa	-5.0	GB7106-86

Modelo Externo	Recubrimiento Recubrimiento	Propiedades mm	Espesor	Aplicaciones
ALF	(Pintura de Fluor)	Resistencia a las Altas Temperaturas Ambientabilidad Resistencia a la Abrasión	3/4/5	Conveniente para las Aplicaciones del Interior y del Exterior







**Información técnica:**

- Silicona para cierres herméticos de ventanas y sellamientos.
- Disponible neutra y acética.

# Herrajes para templados en baños



Modelo N°: SG - 01



Modelo N°: SG - 02



Modelo N°: SG - 03



Modelo N°: SG - 04



Modelo N°: SG - 05



Modelo N°: SG - 06



Modelo N°: SG - 07



Modelo N°: SG - 08



Modelo N°: SG - 09



Modelo N°: SG - 11



Modelo N°: SG - 12



Modelo N°: SG - 13



Modelo N°: SG - 14



Modelo N°: SG - 15



Modelo N°: SG - 16



Modelo N°: SG - 17



Modelo N°: SG - 18



Modelo N°: SG - 19



Modelo N°: SG - 20



Modelo N°: SG - 21



Modelo N°: SG - 22



Modelo N°: SG - 23



Modelo N°: SG - 27



Modelo N°: SG - 28



Modelo N°: SG - 118A



Modelo N°: SG - 126



Modelo N°: SG - 116



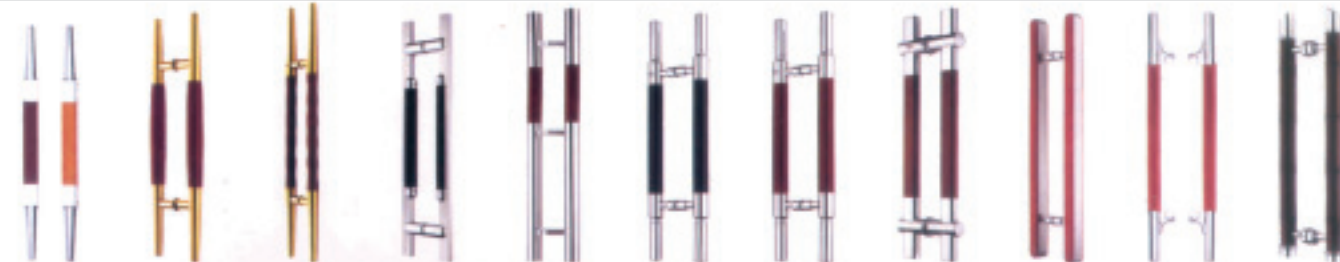
Modelo N°: SG - 113



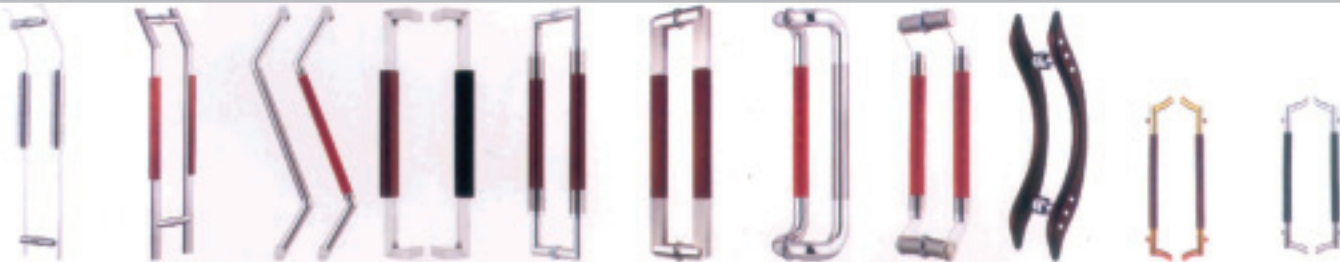
Nº.: SG - 301 Tamaño: 32x500 32x500	Nº.: SG - 302 Tamaño: 15x30x350 19x38x500/600/800 25x45x500/600/800/1000	Nº.: SG - 303 Tamaño: 13x25x500 13x25x600	Nº.: SG - 304 Tamaño: 25x300 38x600	Nº.: SG - 305 Tamaño: 25x300 32x600 38x650/800	Nº.: SG - 306 Tamaño: 25x300 32x500 38x600	Nº.: SG - 307 Tamaño: 38x530	Nº.: SG - 308 Tamaño: 32x500 32x600	Nº.: SG - 309 Tamaño: 19x38x600 25x45x600	Nº.: SG - 310 Tamaño: 38x800	Nº.: SG - 310 Tamaño: 32x600 32x800 32x1200
---	---	---	---	---	---	---------------------------------	---	---	---------------------------------	--



Nº.: SG - 312 Tamaño: 38x600	Nº.: SG - 313 Tamaño: 25x300 32x500 38x600/800	Nº.: SG - 314 Tamaño: 32x450	Nº.: SG - 315 Tamaño: 32x450	Nº.: SG - 316 Tamaño: 25x300	Nº.: SG - 317 Tamaño: 25x300 32x500 38x600/800	Nº.: SG - 318 Tamaño: 25x38x600 25x38x800 25x38x1200	Nº.: SG - 319 Tamaño: 25x300 32x600 38x800/1200	Nº.: SG - 320 Tamaño: 38x600 38x800	Nº.: SG - 321 Tamaño: 25x300 25x450	Nº.: SG - 322 Tamaño: 38x1200
---------------------------------	---	---------------------------------	---------------------------------	---------------------------------	---	---	--	---	---	----------------------------------



Nº.: SG - 323 Tamaño: 35x35x700	Nº.: SG - 324 Tamaño: 25x300 32x600 38x650/800	Nº.: SG - 325 Tamaño: 38x800 50x1200	Nº.: SG - 326 Tamaño: 15x30x500 15x30x600 15x30x700	Nº.: SG - 327 Tamaño: 38x1000 38x1200	Nº.: SG - 328 Tamaño: 38x600 50x800	Nº.: SG - 331 Tamaño: 38x600 50x800	Nº.: SG - 329 Tamaño: 15x30x350 19x38x500 25x45x600	Nº.: SG - 330 Tamaño: 30x30x700	Nº.: SG - 331 Tamaño: 32x600 38x800 38x1200	Nº.: SG - 333 Tamaño: 38x600
------------------------------------	---	--	--	---	---	---	--	------------------------------------	--	---------------------------------



Nº.: SG - 334 Tamaño: 13x25x600 15x30x800	Nº.: SG - 335 Tamaño: 15x30x1000	Nº.: SG - 336 Tamaño: 32x760	Nº.: SG - 337 Tamaño: 25x25x500 25x25x600	Nº.: SG - 338 Tamaño: 25x300 32x500 38x600	Nº.: SG - 339 Tamaño: 25x38x600	Nº.: SG - 340 Tamaño: 25x300	Nº.: SG - 341 Tamaño: 25x300 32x600 38x1000	Nº.: SG - 342 Tamaño: 45x45x500	Nº.: SG - 343 Tamaño: 38x800 38x1200	Nº.: SG - 344 Tamaño: 38x800 38x1200
---	-------------------------------------	---------------------------------	---	---	------------------------------------	---------------------------------	--	------------------------------------	--	--



Nº.: SG - 345 Tamaño: 19x400 25x400 25x500	Nº.: SG - 346 Tamaño: 19x400 25x400 25x500	Nº.: SG - 347 Tamaño: 25x300	Nº.: SG - 348 Tamaño: 25x200	Nº.: SG - 349 Tamaño: 25x200	Nº.: SG - 350 Tamaño: 25x200	Nº.: SG - 351 Tamaño: 25x200	Nº.: SG - 352 Tamaño: 25x200
---	---	---------------------------------	---------------------------------	---------------------------------	---------------------------------	---------------------------------	---------------------------------

Terminaciones											

## Herrajes para frentes templados



**Modelo N° SG-055A**  
Material: Steel 202 o 304  
Acabado: SSS o PSS  
Espesor Vidrio: 10 - 12 mm



**Modelo N° SG-055B**  
Material: Steel 202 o 304  
Acabado: SSS o PSS  
Espesor Vidrio: 10 - 12 mm



**Modelo N° SG-056A**  
Material: Steel 202 o 304  
Acabado: SSS o PSS  
Espesor Vidrio: 10 - 12 mm



**Modelo N° SG-056B**  
Material: Steel 202 o 304  
Acabado: SSS o PSS  
Espesor Vidrio: 10 - 12 mm



**Modelo N° SG-057A**  
Material: Steel 202 o 304  
Acabado: SSS o PSS  
Espesor Vidrio: 10 - 12 mm



**Modelo N° SG-057B**  
Material: Steel 202 o 304  
Acabado: SSS o PSS  
Espesor Vidrio: 10 - 12 mm



**Modelo N° SG-501 (0°)**  
Material: Steel 202 o 304  
Acabado: SSS o PSS  
Espesor Vidrio: 6 - 12 mm



**Modelo N° SG-502 (90°)**  
Material: Steel 202 o 304  
Acabado: SSS o PSS  
Espesor Vidrio: 6 - 12 mm



**Modelo N° SG-503 (90°)**  
Material: Steel 202 o 304  
Acabado: SSS o PSS  
Espesor Vidrio: 6 - 12 mm



**Modelo N° SG-506 (180°)**  
Material: Steel 202 o 304  
Acabado: SSS o PSS  
Espesor Vidrio: 6 - 12 mm



**Modelo N° SG-507 (180°)**  
Material: Steel 202 o 304  
Acabado: SSS o PSS  
Espesor Vidrio: 6 - 12 mm



**Modelo N° SG-511 (180°)**  
Material: Steel 202 o 304  
Acabado: SSS o PSS  
Espesor Vidrio: 6 - 12 mm



**Modelo N° SG-512 (90°)**  
Material: Steel 202 o 304  
Acabado: SSS o PSS  
Espesor Vidrio: 6 - 12 mm



**Modelo N° SG-513 (90°)**  
Material: Steel 202 o 304  
Acabado: SSS o PSS  
Espesor Vidrio: 6 - 12 mm



**Modelo N° SG-514 (135°)**  
Material: Steel 202 o 304  
Acabado: SSS o PSS  
Espesor Vidrio: 6 - 12 mm



**Modelo N° SG-515 (135°)**  
Material: Steel 202 o 304  
Acabado: SSS o PSS  
Espesor Vidrio: 6 - 12 mm

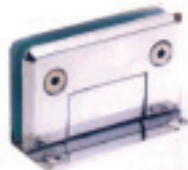


**Modelo N° SG-516 (180°)**  
Material: Steel 202 o 304  
Acabado: SSS o PSS  
Espesor Vidrio: 6 - 12 mm



**Modelo N° SG-517 (180°)**  
Material: Steel 202 o 304  
Acabado: SSS o PSS  
Espesor Vidrio: 6 - 12 mm

## Herrajes para shower door



**Modelo N° SG-521 (0°)**  
Material: Steel 202 o 304  
Acabado: SSS o PSS  
Espesor Vidrio: 6 - 12 mm



**Modelo N° SG-522 (90°)**  
Material: Steel 202 o 304  
Acabado: SSS o PSS  
Espesor Vidrio: 6 - 12 mm



**Modelo N° SG-524 (135°)**  
Material: Steel 202 o 304  
Acabado: SSS o PSS  
Espesor Vidrio: 6 - 12 mm



**Modelo N° SG-525 (180°)**  
Material: Steel 202 o 304  
Acabado: SSS o PSS  
Espesor Vidrio: 6 - 12 mm



**Modelo N° SG-531 (90°)**  
Material: Steel 202 o 304  
Acabado: SSS o PSS  
Espesor Vidrio: 6 - 12 mm



**Modelo N° SG-532 (90°)**  
Material: Steel 202 o 304  
Acabado: SSS o PSS  
Espesor Vidrio: 6 - 12 mm



**Modelo N° SG-533 (135°)**  
Material: Steel 202 o 304  
Acabado: SSS o PSS  
Espesor Vidrio: 6 - 12 mm



**Modelo N° SG-512 (90°)**  
Material: Steel 202 o 304  
Acabado: SSS o PSS  
Espesor Vidrio: 6 - 12 mm



**Modelo N° SG-541 (90°)**  
Material: Steel 202 o 304  
Acabado: SSS o PSS  
Espesor Vidrio: 6 - 12 mm



**Modelo N° SG-542 (90°)**  
Material: Steel 202 o 304  
Acabado: SSS o PSS  
Espesor Vidrio: 6 - 12 mm



**Modelo N° SG-543 (135°)**  
Material: Steel 202 o 304  
Acabado: SSS o PSS  
Espesor Vidrio: 6 - 12 mm



**Modelo N° SG-544 (180°)**  
Material: Steel 202 o 304  
Acabado: SSS o PSS  
Espesor Vidrio: 6 - 12 mm



**SGA 2-WAY**  
Con aleta para vidrio



**SGA 4-WAY**  
Con aleta para vidrio



**SG 1-WAY**  
Con agujero para rótula



**SG 2-WAY**  
Con agujero para rótula

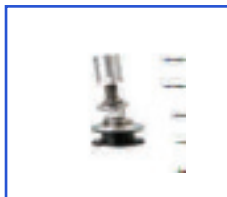


**SG 3-WAY**  
Con agujero para rótula



**SG 4-WAY**  
Con agujero para rótula

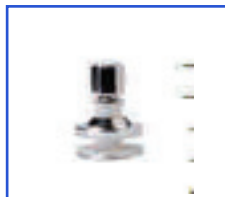
**Accesorios Para Spider**



**SG 01**  
Cabeza articulada plana



**SG 02**  
Cabeza articulada plana



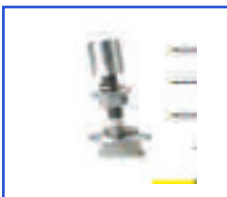
**SG 03**  
Cabeza fija avellanada



**SG 04**  
Cabeza fija avellanada



**SG 05**  
Cabeza articulada



**SG 06**  
Cabeza articulada avellanada



**SGC 01**  
CONECTOR PARA TENSOR



**SGC 02**  
BARRA DE EXTENSION



**SGC 03**  
CONECTOR 4 OREJAS



**SGC 04**  
CONECTOR 2 OREJAS





[www.metralum.cl](http://www.metralum.cl)







**EMPRESA CON CERTIFICACION DE CALIDAD  
ISO 9001 : 2000  
REGISTRO NUMERO: ES-0499/2008**

Inversiones El Circulo Ltda.

**Casa Matriz**

• Domingo Arteaga N° 561  
Macul, Santiago  
Fono/fax: (56-2) 239 83 18 / 239 83 59  
ventas@metralum.cl

**Sucursales**

• Nueva San Martín 94 Maipú, Santiago  
Fono/fax: (56-2) 538 55 21 / 538 31 86  
metralum.maipu@123.cl

• Anibal Pinto N° 926, Concepción  
Fono: (41) 465 005  
administracion.concepcion@surnet.cl

**[www.metralum.cl](http://www.metralum.cl)**